

svan

FRIGORIFICO COMBI

Manual de Instrucciones

FRIGORIFICO COMBI

Manual de Instruções

SVRP1861

SVRC1861

SVRR1861

SVRN1861

Indice

ANTES DE USAR SU FRIGORÍFICO	2
Advertencias generales	2
Instrucciones de seguridad	4
Recomendaciones	4
Instalación y encendido del aparato	5
Antes del encendido	5
INFORMACIÓN DE USO	6
Información acerca de la tecnología No-Frost	6
Ajustes de temperatura	6
Advertencias de los ajustes de temperatura	7
COLOCACIÓN DE LOS ALIMENTOS	8
Compartimento refrigerador	8
El compartimento congelador	8
LIMPIEZA Y MANTENIMIENTO	13
Descongelado	14
Cambio de bombilla	14
TRANSPORTE Y REUBICACIÓN	15
Transporte y Cambio de la Posición de Instalación	15
Como cambiar la posición de la Puerta	15
ANTES DE LLAMAR AL SERVICIO TÉCNICO	15
Consejos Para Ahorrar Energía	18
PARTES Y COMPARTIMENTOS DEL FRIGORÍFICO	19

Todas las informaciones incluidas en este manual podrían verse sujetas a errores tipográficos o de otra índole y por tanto diferir del producto real.

Advertencias generales

ADVERTENCIA: Procure que no haya ninguna obstrucción en las rejillas de ventilación del propio aparato, ni en las de la estructura donde lo instale.

ADVERTENCIA: No utilice ningún dispositivo mecánico, ni ningún otro aparato, para acelerar el proceso de descongelación, salvo los recomendados por el fabricante.

ADVERTENCIA: No utilicen ningún aparato eléctrico dentro de los compartimentos de comida del frigorífico, excepto aquellos recomendados por el fabricante.

ADVERTENCIA: No dañe el circuito refrigerador.

ADVERTENCIA: Para evitar cualquier riesgo derivado de la inestabilidad del aparato, deberá instalarse de acuerdo a las instrucciones.

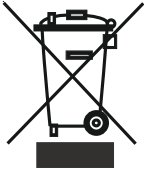
- El modelo contiene R600a (el refrigerante isobutano), un gas natural respetuoso con el medio ambiente pero también inflamable. Al transportar o instalar la unidad se debe tener cuidado de no dañar ninguno de los componentes del sistema de refrigeración. En caso de daño se debe evitar la exposición al fuego o fuentes de ignición y se debe ventilar la habitación en la que se encuentra la unidad durante unos minutos.
- No utilizar aparatos mecánicos o sistemas artificiales para acelerar el proceso de descongelación.
- No guarde dentro del aparato ninguna sustancia explosiva, como aerosoles que contengan propelentes inflamables.
- Este aparato está destinado a uso doméstico.
- Si la toma de corriente no es del tipo adecuado para el enchufe del cable de corriente, debe acudir al fabricante, distribuidor, servicio técnico o similares personas capacitadas, para poder

reemplazarla y evitar así cualquier peligro.

- Este aparato no es apto para el uso por parte de personas (incluyendo niños) con discapacidades físicas, sensoriales o mentales; o bien que carezcan de la suficiente experiencia y conocimiento, a menos que sean supervisados o se les haya instruido en el uso del aparato por parte de personas responsables, por su seguridad. Debe vigilarse a los niños a fin de asegurarse de que no jueguen con el aparato.
- El cable de corriente del frigorífico tiene conectado un enchufe equipado especialmente con toma a tierra. Debe conectarse a un enchufe de pared que cuente con toma a tierra y que tenga un fusible de un mínimo de 16 amperios. Acuda a un electricista autorizado para que le instale una toma adecuada en caso de no tenerla.
- Este aparato pueden utilizarlo niños mayores de 8 años, y personas con discapacidades físicas, sensoriales o mentales; o bien que carezcan de la suficiente experiencia y conocimiento, siempre y cuando sean supervisados o se les instruya en el uso del aparato por parte de personas responsables, por su seguridad. Los niños no deben jugar con el aparato. Los niños no deberán limpiar el aparato, ni realizar ninguna tarea de mantenimiento sin supervisión.
- Si el cable de alimentación está dañado, debe acudir al fabricante, distribuidor, servicio técnico o similares personas capacitadas, para poder reemplazarlo y evitar así cualquier peligro.

Instrucciones de seguridad

- No utilizar aparatos eléctricos en la parte de almacenamiento de comida.
- Si se utiliza este aparato para sustituir a otro que cuenta con cierre se debe romper o quitar dicho cierre como medida de seguridad antes de guardarlo, para así evitar que los niños se queden encerrados dentro al jugar.
- Las neveras y los congeladores viejos contienen gases aislantes y de refrigeración que se deben eliminar adecuadamente. La eliminación de una unidad debe ser realizada por un servicio especializado, y cualquier duda se debe consultar a las autoridades locales o al proveedor. Es preciso asegurarse de que los conductos de su aparato de refrigeración no resultan dañados antes de que los recoja el equipo encargado.



Por favor, contacte con la autoridad municipal correspondiente para informarse sobre el desecho de los RAEE para su reutilización, reciclaje, y su recuperación.

AVISO IMPORTANTE:

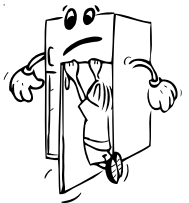
Por favor, lea atentamente este manual antes de proceder a la instalación y al encendido de este aparato. El fabricante no se hará responsable de las instalaciones defectuosas o del uso incorrecto del aparato, tal como se describe en este manual.

Recomendaciones

- No utilice adaptadores que puedan provocar el sobrecalentamiento del aparato o incluso un incendio.
- No utilice cables de suministro de energía viejos o deformados.
- No retuerza o doble los cables.



- No permita a los niños que jueguen con el aparato. Los niños no deben NUNCA sentarse en los estantes ni colgarse de la puerta.
- No utilice objetos metálicos afilados para extraer el hielo del compartimento congelador; podrían perforar el circuito refrigerador y provocar un daño irreparable en el aparato. Utilice la espátula de plástico que se suministra.
- No enchufe la toma de corriente con las manos húmedas.
- No coloque recipientes (botellas de cristal o latas) con líquidos en el congelador, sobre todo líquidos con gas, ya que podrían provocar que el recipiente explote durante la congelación.
- Las botellas que contengan un alto porcentaje de alcohol, deberán estar debidamente cerradas y se situarán verticalmente en el frigorífico.

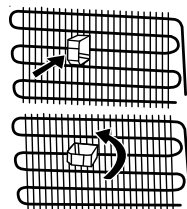


- No toque las superficies congelantes, especialmente si tiene las manos mojadas ya que podría producirse quemaduras o heridas.
- No coma el hielo que acaba de extraer del congelador.



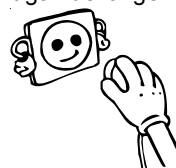
Instalación y encendido del aparato

- Este frigorífico se conecta a 220-240 V y a 50 Hz.
- Antes de realizar la conexión al suministro de corriente eléctrica, asegúrese de que el voltaje que aparece en la etiqueta se corresponde con el voltaje del sistema eléctrico de su hogar.
- Inserte la clavija en la base de enchufe con una toma a tierra apropiada. Si la base de enchufe no tiene una toma a tierra, sugerimos que llame a un electricista para que le ayude.
- El fabricante no se hace responsable de los posibles fallos al completar la toma a tierra, tal como se describe en este manual.
- No coloque el aparato en un lugar en el que esté expuesto a la luz directa del sol.
- No lo use en lugares al aire libre y no permita que se exponga a la lluvia.
- Coloque el frigorífico lejos de toda fuente de calor y en un lugar ventilado. El frigorífico debería estar colocado a una distancia de al menos 50 cm de radiadores, estufas de gas o de carbón, y a una distancia de 5 cm de las estufas eléctricas.
- No ponga nada encima del frigorífico, y si lo hace que sea a una distancia no inferior a 15 cm.
- Si se instala el aparato cerca de otro frigorífico o congelador, deberá comprobar que se guarda una distancia entre ambos de al menos 2 cm con el fin de evitar procesos de condensación.
- No introduzca en el frigorífico grandes cantidades de productos ni productos que sean muy pesados.
- Fije los separadores de plástico de la pared al condensador en la parte posterior del frigorífico, a fin de prevenir la inclinación de la pared para un rendimiento óptimo.
- El frigorífico deberá estar colocado de manera que mantenga una posición firme y nivelada con respecto al suelo. Utilice las dos patas niveladoras frontales para compensar un suelo irregular.
- Deberá limpiar tanto la parte externa del aparato como los accesorios que encontrará en el interior del mismo con una solución compuesta de agua y jabón líquido; para limpiar la parte interna del aparato utilice bicarbonato sódico disuelto en agua tibia. Después de secarlos vuelva a colocar todos los accesorios en su lugar de origen.



Antes del encendido

- Deberá esperar durante unas 3 horas antes de enchufar el aparato a la red eléctrica con el fin de asegurar un correcto funcionamiento del mismo.
- Es posible que se produzca un cierto olor al encender el aparato por primera vez. Este olor desaparecerá cuando el aparato haya comenzado a enfriarse.



PARTE 2. INFORMACIÓN DE USO

Información acerca de la tecnología No-Frost

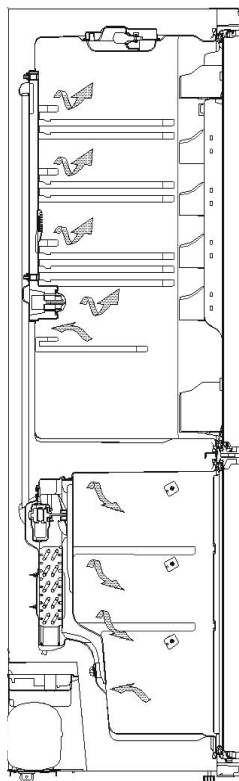
Los frigoríficos No Frost son diferentes de los otros frigoríficos estáticos en términos de su sistema operativo.

En los frigoríficos normales, en el congelador, la humedad de los alimentos húmedos del frigorífico que entra al abrir la puerta produce escarcha dentro del congelador.

Para derretir la nieve y el hielo que se han formado, es necesario realizar procesos tales como desenchufar el frigorífico, sacando durante éste proceso la comida que necesita mantenerse fría, y eliminar la escarcha acumulada.

En el caso de los frigoríficos No Frost, esto es enteramente diferente. El aire seco y frío de la habitación se introduce homogéneamente desde muchos puntos a las secciones de refrigerado y congelado por medio de un ventilador. El aire frío que se distribuye homogéneamente incluso en los espacios entre los estantes no solo se asegura de que toda su comida se enfría por igual y correctamente, sino que tampoco permite que se produzcan humedad y escarcha.

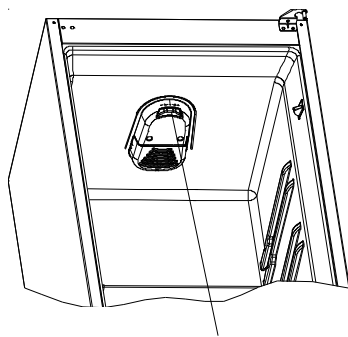
Por lo tanto, el frigorífico No Frost que usted tiene le permite una gran comodidad de uso además de su volumen grande y un aspecto estético.



Ajustes de temperatura

Termostato del compartimento refrigerador

Asegura que los ajustes de temperatura en los compartimentos refrigerador y congelador de su frigorífico sean realizados automáticamente. Puede fijarse con cualquier valor entre el 1 y el 6. Según gira usted el botón del termostato del 1 al 6, el grado de refrigeración aumenta. Para ahorrar energía en los meses de invierno, usted puede hacer funcionar su frigorífico en una posición inferior.



Botón de termostato

Botón termostato del compartimento refrigerador

- 5 - 6 : Para mayor refrigeración.
- 3 - 5 : Para uso normal.
- 1 - 3 : Para menor refrigeración.

Advertencias de los ajustes de temperatura

- El ajuste del termostato debería hacerse teniendo en consideración la frecuencia con la que se abre y cierra la puerta de la nevera y del congelador, cuánta comida hay guardada en él y el entorno en el que se encuentra el frigorífico.
- En términos de eficiencia, no es recomendable que el frigorífico funcione en entornos donde la temperatura ambiente sea menor de 10°C.
- Con el fin de que el frigorífico quede completamente enfriado después de su primera conexión eléctrica, debe funcionar sin parar hasta 24 horas dependiendo de la temperatura ambiente.
- Durante éste período de tiempo, evite abrir y cerrar las puertas de su frigorífico frecuentemente y no lo llene en exceso.
- Cuando usted quiera volver a poner en funcionamiento su frigorífico después de desconectar el enchufe de la toma eléctrica, espere al menos 5 minutos para volver a insertar el enchufe, para que el compresor no sufra daños.
- Su frigorífico ha sido diseñado para operar en las escalas de temperatura ambiente especificadas en los estándares de acuerdo al tipo de clima mencionado en la etiqueta de información. No se recomienda el uso del frigorífico para un enfriamiento eficiente en entornos con valores de temperaturas no acordes con las temperaturas especificadas.

<i>Tipo de Clima</i>	<i>Temperatura Ambiente (°C)</i>
T	Entre 16°C y 43°C
ST	Entre 16°C y 38°C
N	Entre 16°C y 32°C
SN	Entre 10°C y 32°C

PARTE 3. COLOCACIÓN DE LOS ALIMENTOS

Compartimento refrigerador

- Para prevenir la humedad y la formación de olores, la comida deberá ser colocada en el frigorífico en recipientes cerrados o con tapa.
- La comida y bebidas calientes también deberían ser enfriadas a temperatura ambiente antes de colocarlas en el frigorífico.
- Por favor no apoye los envases de comida y recipientes contra la lámpara ni la cubierta del compartimento refrigerador.
- Las frutas y verduras pueden ser colocadas directamente en el verdulero sin estar envueltas por separado.

Abajo hay algunas recomendaciones para la colocación y almacenamiento de su comida en el compartimento refrigerador.

Alimento	Duración del almacenamiento	Dónde colocarlo en el compartimento refrigerador
Frutas y verduras	1 semana	En el verdulero (sin envolverlos en nada)
Pescado y carne	2-3 días	Envueltos en papel de plástico o bolsitas o dentro de una caja para carne (sobre el estante de vidrio)
Queso fresco	3-4 días	En el estante especial de la puerta
Mantequilla, margarina	1 semana	En el estante especial de la puerta
Productos embotellados, Leche y yogur	El período recomendado por el fabricante	En el estante especial de la puerta
Huevos	1 mes	En la huevera de la puerta
Comida cocinada		En cualquier estante

Nota: Las patatas, cebollas y ajo no deben guardarse en el frigorífico. La carne nunca debe congelarse después de haberse descongelado si no ha sido cocinada.

El compartimento congelador

- Por favor, utilice el compartimento congelador para almacenar alimentos congelados durante largo tiempo y para fabricar hielo.
- Le recomendamos que utilice los estantes de vidrio únicamente para la sección superior y la intermedia, con el fin de aprovechar al máximo la capacidad del congelador. Es mejor que utilice la cesta inferior para la parte más baja.
- Por favor, coloque la comida fresca que usted quiera congelar en la cesta superior del congelador de modo que no exceda la capacidad congeladora declarada de su frigorífico. Una vez que se haya congelado (un mínimo de 24 horas), usted podrá colocar esta comida junto a otros alimentos congelados.

- Se recomienda que mantenga el termostato al nivel 5.
- Por favor no coloque la comida que usted quiera congelar junto a la comida ya congelada.
- Usted debería congelar la comida que desee congelar (carne, carne picada, pescado, etc.) separándola en porciones de modo que pueda ser consumida de una vez.
- Por favor no vuelva a congelar alimentos una vez que se hayan descongelado. Esto puede implicar un riesgo para su salud, ya que puede causar problemas tales como intoxicación por alimentos.
- No coloque comidas calientes en el congelador antes de que se hayan enfriado. Esto haría que se pudrieran los otros alimentos ya congelados en el congelador.
- Cuando usted compre comida congelada, asegúrese de que fueron congelada bajo condiciones apropiadas y que el paquete no está desgarrado.
- Al almacenar comida congelada, hay que asegurarse de observar las condiciones de almacenamiento indicadas en el envase. Si no hay instrucciones, la comida debe ser consumida en el plazo más corto posible.
- La comida congelada debe ser transportada antes de que se estropee y debe colocarse en el estante de congelación rápida tan pronto como sea posible. Por favor no utilice los estantes de la puerta para congelar.
- Si el envase de comida congelada se ha humedecido y tiene mal olor, la comida puede haber sido almacenada previamente y haberse podrido. ¡Por favor no compre éste tipo de comida!
- La duración del almacenamiento de la comida congelada varía dependiendo de la temperatura ambiente, la frecuencia de apertura y cerrado de las puertas, los ajustes del termostato, el tipo de comida y el tiempo que ha transcurrido desde el momento en que se compró la comida y cuándo esta fue introducida en el congelador. Siga siempre las instrucciones impresas en el envase y nunca exceda el tiempo de almacenamiento indicado.
- Durante largas interrupciones del suministro eléctrico, por favor no abra la puerta del congelador. Su frigorífico preservará su comida congelada a 25° C de temperatura ambiente durante unas 13 horas. Esta cifra disminuye en temperaturas medioambientales altas. Durante cortes eléctricos de mayor duración, no vuelva a refrigerar su comida y consúmlala tan pronto como le sea posible.

Algunas recomendaciones han sido especificadas en las páginas 10, 11 y 12 para la colocación y almacenamiento de su comida en el compartimento congelador.

PESCADO Y CARNE	Preparación	Período de almacenamiento (meses)	Tiempo de deshielo a temperatura ambiente (horas)
Bistec	Envuelto en papel	6-10	1-2
Carne de cordero	Envuelto en papel	6-8	1-2
Asado de ternera	Envuelto en papel	6-10	1-2
Ternera troceada	En pequeños pedazos	6-10	1-2
Carnero troceado	En pedazos	4-8	2-3
Carne picada	En forma de paquetes achatados por los extremos y sin condimentar	1-3	2-3
Despojos (pedazos)	En pedazos	1-3	1-2
Salchichas / chorizo	Debe empaquetarse parejo incluso aunque esté cubierto por una película	1-2	Hasta que esté bien descongelado
Pollo y pavo	Envuelto en papel	7-8	10-12
Ganso/pato	Envuelto en papel	4-8	10
Carne de venado, jabalí y conejo	Porciones de 2,5 kg y sin huesos	9-12	10-12
Pescado de río, truchas, carpas, atún o barbo	Debe lavarse y secarse después de limpiarlo bien por dentro y escamarlo, se deben cortar la cola y la cabeza cuando sea necesario.	2	Hasta que esté bien descongelado
Pescado sin grasa; lubina, rodaballo, lenguado		4-8	Hasta que esté bien descongelado
Pescado graso; bonito, caballa, anchoas		2-4	Hasta que esté bien descongelado
Crustáceos	Limpios y colocados en bolsas	4-6	Hasta que esté bien descongelado
Caviar	En su envase, dentro de un recipiente de aluminio o plástico	2-3	Hasta que esté bien descongelado
Caracoles	En agua salada, dentro de un recipiente de aluminio o plástico	3	Hasta que esté bien descongelado

Nota: La comida congelada debe ser cocinada igual que la carne fresca una vez que se haya descongelado. Si la carne no se cocina después de descongelarse, nunca debe volverse a congelar.

FRUTAS Y VERDURAS	Preparación	Período de almacenamiento (meses)	Período de descongelación a temperatura ambiente (horas)
Coliflor	Quitar las hojas, dividir el centro en partes y dejar en remojo en agua con un chorrillo de limón	10-12	Se pueden utilizar sin esperar a que se descongelen
Habichuelas, vainas	Lavar y cortar en pequeños pedazos	10-13	Se pueden utilizar sin esperar a que se descongelen
Guisantes	Descascarar y lavar	12	Se pueden utilizar sin esperar a que se descongelen
Setas y espárragos	Lavar y cortar en pequeños pedazos	6-9	Se pueden utilizar sin esperar a que se descongelen
Col	Limpiar	6-8	2-A temperatura ambiente
Berenjenas	Cortar en pedazos de 2 cm después de lavar	10-12	Se pueden utilizar sin esperar a que se descongelen
Maíz	Limpiar y empaquetar en su mazorca o desgranado	12	Se pueden utilizar sin esperar a que se descongelen
Zanahorias	Limpiar y cortar en rodajas	12	Se pueden utilizar sin esperar a que se descongelen
Pimientos	Eliminar el tallo, dividir en dos y separar las semillas	8-10	Se pueden utilizar sin esperar a que se descongelen
Espinacas	Lavar	6-9	2-A temperatura ambiente
Manzanas y peras	Cortar en rodajas después de pelar	8-10	5-En el frigorífico
Albaricoque, melocotón	Partir por la mitad y quitar las semillas	4-6	4-En el frigorífico
Fresa, frambuesa	Lavar y limpiar	8-12	2-A temperatura ambiente
Frutas cocinadas	Dentro de una recipiente al que se añade un 10% de azúcar	12	4-A temperatura ambiente
Ciruelas, cerezas, guindas	Lavar y quitar los tallos	8-12	5-7- A temperatura ambiente

Productos lácteos y pastelería		Preparación	Período de almacenamiento (meses)	Condiciones de almacenamiento
Leche			2-3	Sólo leche homogeneizada
Queso (que no sea queso blanco)		En lonchas	6-8	Pueden dejarse en sus envases originales durante un breve tiempo de almacenamiento. Deben también envolverse en película de plástico para su almacenamiento a largo plazo
Mantequilla,		En su propio envase	6	
Huevos*	Clara de huevo		10-12	En un recipiente cerrado
	Mezcla de huevo (clara-yema)	Mezclar bien y agregar una pizca de sal o azúcar para evitar que espese demasiado	10	En un recipiente cerrado
	Yema de huevo	Mezclar bien y agregar una pizca de sal o azúcar para evitar que espese demasiado	8-10	En un recipiente cerrado

* No debe congelarse con la cáscara. La clara y la yema del huevo deben congelarse por separado o luego de haber sido bien batidas.

	Período de almacenamiento (meses)	Período de descongelación a temperatura ambiente (horas)	Duración de la descongelación en el horno (minutos)
Pan	4-6	2-3	4-5 (220-225°C)
Galletas	3-6	1-1,5	5-8 (190-200°C)
Tartas	1-3	2-3	5-10 (200-225°C)
Pastel	1-1,5	3-4	5-8 (190-200°C)
Pastelería	2-3	1-1,5	5-8 (190-200°C)
Pizza	2-3	2-4	15-20 (200°C)

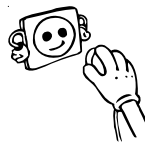
El gusto de algunas especias que se encuentran en platos cocinados (anís, albahaca, berros, vinagre, especias surtidas, jengibre, ajo, cebolla, mostaza, tomillo, mejorana, pimienta negra, embutidos, etc.) cambia y puede tomar un gusto fuerte. Por lo tanto, a la comida congelada hay que agregarle solamente una pequeña cantidad de especias o la especia deseada debe agregarse después de que la comida se haya descongelado.

El período de almacenamiento de la comida depende de la grasa utilizada. Grasas adecuadas son margarina, manteca de ternera, aceite de oliva y mantequilla, y las grasas no adecuadas son manteca de cacahuete y manteca de cerdo.

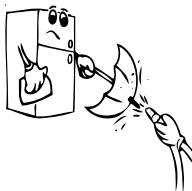
Los platos en forma líquida deben congelarse en envases de plástico y los demás alimentos deben congelarse en papel de plástico o bolsitas.

PARTE 4. LIMPIEZA Y MANTENIMIENTO

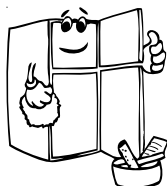
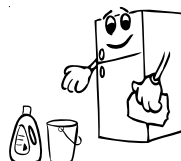
- Desenchufe el aparato de la toma de corriente antes de comenzar a limpiarlo.



- No limpie el frigorífico echándole agua a chorro encima.



- Se recomienda limpiar el compartimento frigorífico periódicamente con una solución de bicarbonato sódico y agua tibia.

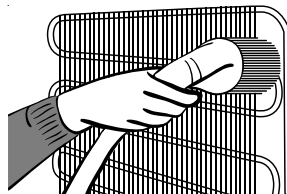


- Limpie los accesorios por separado con agua y jabón. No meta los accesorios en el lavavajillas.



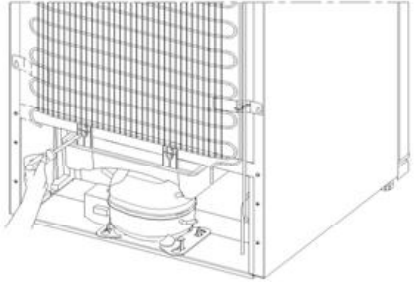
- No utilice productos, detergentes o jabones abrasivos. Cuando haya terminado de limpiar el aparato, aclárelo con agua limpia y séquelo cuidadosamente. Cuando haya terminado el proceso de limpieza vuelva a conectar el enchufe del frigorífico, con las manos bien secas.

- Se recomienda realizar la limpieza del condensador con un cepillo al menos dos veces al año con el fin de ahorrar energía y de incrementar la productividad.



Descongelado

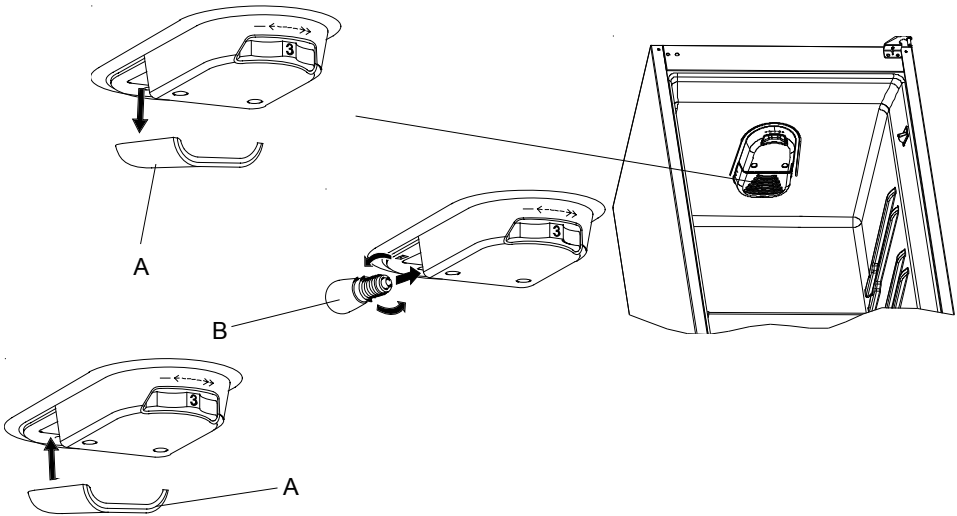
- Su frigorífico realiza un descongelado totalmente automático. El agua que se forma como resultado del descongelado pasa a través del tubo recolector de agua, fluye dentro del contenedor vaporizador detrás de su frigorífico y allí se evapora por sí misma.
- **Asegúrese de haber desenchufado su frigorífico antes de limpiar el contenedor vaporizador.**
- Retire el contenedor vaporizador de su posición desatornillando los tornillos según se indica. Límpielo con agua jabonosa a cada cierto tiempo, controlando la frecuencia. De este modo, se previene la formación de olores.



Cambio de bombilla

Para cambiar la bombilla del compartimento congelador y refrigerador:

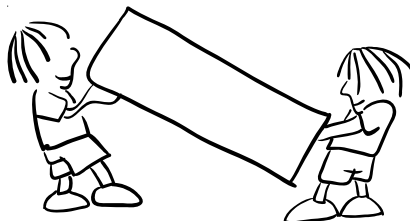
- 1- Desconecte el enchufe de su frigorífico de la toma y gire el botón del termostato a la posición '•'.
- 2- Separe la tapa de la caja de los agarres que tiene debajo con la ayuda de un destornillador. (A)
- 3- Cambie la bombilla por una nueva, cuya potencia no exceda los 15 W. (B)
- 4- Vuelva a instalar la cubierta. (A)
- 5- Enchufe el aparato después de esperar 5 minutos o vuelva a poner el termostato en su posición previa.



PARTE 5. TRANSPORTE Y REUBICACIÓN

Transporte y Cambio de la Posición de Instalación

- Puede guardar el embalaje original (si así lo quiere) para poder transportar el frigorífico a una nueva ubicación.
- Durante el transporte, deberá envolver firmemente el frigorífico con un embalaje robusto, y con cintas o cuerdas fuertes; así mismo, deberá seguir las correspondientes instrucciones contenidas en el embalaje.
- Extraiga las piezas móviles (estantes, accesorios, cajones de verduras, y demás), o bien sujételas firmemente en el frigorífico mediante cintas, para protegerlas frente a cualquier golpe durante su traslado o recolocación.



Cargue el frigorífico en posición vertical.

Como cambiar la posición de la Puerta

- No es posible cambiar el sentido de apertura de las puertas a menos que las asas de estas no estén colocadas en la parte frontal.
- Solo será posible cambiar el sentido de apertura de aquellas puertas sin asas.
- Para esta operación le recomendamos contactar con el servicio técnico.

PARTE 6. ANTES DE LLAMAR AL SERVICIO TÉCNICO

Si su frigorífico no funciona:

- ¿Hay un corte en el suministro eléctrico?
- ¿Está el enchufe conectado correctamente a la toma eléctrica?
- ¿Ha saltado el fusible al que está conectado el enchufe, o el fusible principal?
- ¿Hay algún defecto en la toma eléctrica? Para comprobar esto, intente enchufar el frigorífico en un enchufe que usted sabe seguro que funciona.

Si su frigorífico no enfría lo suficiente:

- ¿Está el termostato puesto en la posición '1'?
- ¿Se están abriendo las puertas del frigorífico muy frecuentemente y permanecen abiertas largo tiempo?
- ¿Se cierran herméticamente las puertas del refrigerador?
- ¿Se han colocado recipientes o platos dentro del frigorífico, que estén en contacto con la pared posterior de modo que impidan la circulación del aire?
- ¿Está el frigorífico extremadamente lleno?
- ¿Hay suficiente espacio entre su frigorífico y las paredes de atrás y los costados?

Si la comida en los compartimentos Refrigerador/Congelador está más fría de lo necesario;

- ¿Se ha ajustado la temperatura del modo adecuado? (¿Están los termostatos puestos en la posición '5'?)
- ¿Hay demasiada comida recién metida en el compartimento congelador?

Si la hay, el compresor deberá trabajar más tiempo para congelarla; por lo tanto puede ser posible que esté enfriando la comida del compartimento refrigerador más de lo necesario.

Si su frigorífico está haciendo ruido:

El compresor debe intervenir periódicamente para asegurar que se mantiene el nivel de frío establecido. Los ruidos que se pueden oír en el frigorífico en estos momentos son normales y requeridos para el funcionamiento.

Una vez que se haya alcanzado el nivel de frío requerido, los ruidos deberán disminuir automáticamente. Si todavía hay ruido:

- ¿Está el aparato bien equilibrado? ¿Se han ajustado las patas?
- ¿Hay algo detrás de su aparato?
- ¿Están temblando los estantes o los platos sobre los estantes del aparato? Si esto está sucediendo, reorganice los estantes y/o platos.
- ¿Están temblando los productos introducidos dentro del aparato?

Ruidos normales

Crujidos (de hielo):

- Esto se escucha durante el proceso automático de descongelado.
- Una vez que el aparato se ha enfriado o calentado (dilataciones en el material del aparato)

Crujido breve

- Se escucha cuando el termostato enciende y apaga el compresor.

Ruido del compresor

- Es el ruido normal del motor. Este ruido indica que el compresor está funcionando normalmente.
- Cuando el compresor empieza a funcionar, puede hacer un poco más de ruido durante un corto plazo de tiempo.

Ruidos de burbujeo y borboteo:

- Este ruido se emite con el paso del fluido refrigerante por las tuberías dentro del sistema.

Sonido de agua fluyendo:

- Este es el sonido normal del agua fluyendo dentro del contenedor vaporizador durante el proceso de descongelado. Este sonido puede escucharse durante el proceso de descongelado realizado en el aparato.

Sonido de viento:

- Es el ruido normal del ventilador. Este sonido se puede escuchar por la circulación del aire en los frigoríficos No Frost con el funcionamiento normal del sistema.

Si los bordes del armario frigorífico están calientes donde tocan con la goma que sella la puerta:

- Especialmente en los meses de verano (en climas cálidos), puede producirse un calentamiento en las superficies que están en contacto con la goma del frigorífico, lo cual es normal.

Si hay humedad en las partes internas de su frigorífico:

- ¿Está la comida correctamente envasada? ¿Han sido bien secados los recipientes antes de ser introducidos en el frigorífico?
- ¿Se abren las puertas del refrigerador con mucha frecuencia? Al abrirse la puerta, la humedad del aire de la habitación entra en el frigorífico. Especialmente cuando el índice de humedad en la habitación es demasiado alto, cuanto más frecuentemente se abra la puerta, tanto más rápida será la humidificación.
- Es normal que se formen gotas de agua en la pared posterior después del proceso automático de descongelado (en modelos estáticos).

Si las puertas no se abren y cierran correctamente:

- ¿Están los paquetes de comida impidiendo que se cierren las puertas?
- ¿Están correctamente colocados los compartimentos de la puerta, los estantes y cajones?
- ¿Son defectuosas las gomas que sellan de la puerta, o se han desgarrado?
- ¿Está su refrigerador colocado sobre una superficie llana?

Recomendaciones

- La función de protección del compresor se activará después de interrupciones bruscas de energía, o tras desenchufar el aparato; ello se debe a que el gas de circuito de refrigeración no se ha estabilizado todavía. No se debe preocupar, ya que el frigorífico empezará a funcionar solo tras cinco minutos.
- Desenchufe el frigorífico si no lo va a utilizar durante un período prolongado de tiempo (por ejemplo, durante las vacaciones de verano). Descongele y limpie el frigorífico, según las instrucciones del Apartado 4, y deje la puerta abierta para evitar la aparición de moho y malos olores.
- Le recomendamos que contacte con el servicio técnico autorizado más cercano, en el caso de que el problema persista y aun habiendo seguido todas las instrucciones anteriores.
- Este aparato se ha fabricado para ser destinado al uso doméstico; por tanto, sólo puede utilizarse en casa y únicamente para los fines previstos. No es adecuado para un uso comercial. Cabe subrayar que el fabricante y su distribuidor no serán responsables de ninguna reparación ni avería durante el período de garantía, si el consumidor utiliza el aparato en una forma que no cumpla con estas instrucciones.
- Según lo estipulado y declarado por el Departamento de Industria, la vida útil del aparato es de 10 años; este es el período estipulado para la retención de las piezas de repuesto necesarias para el buen funcionamiento del aparato.

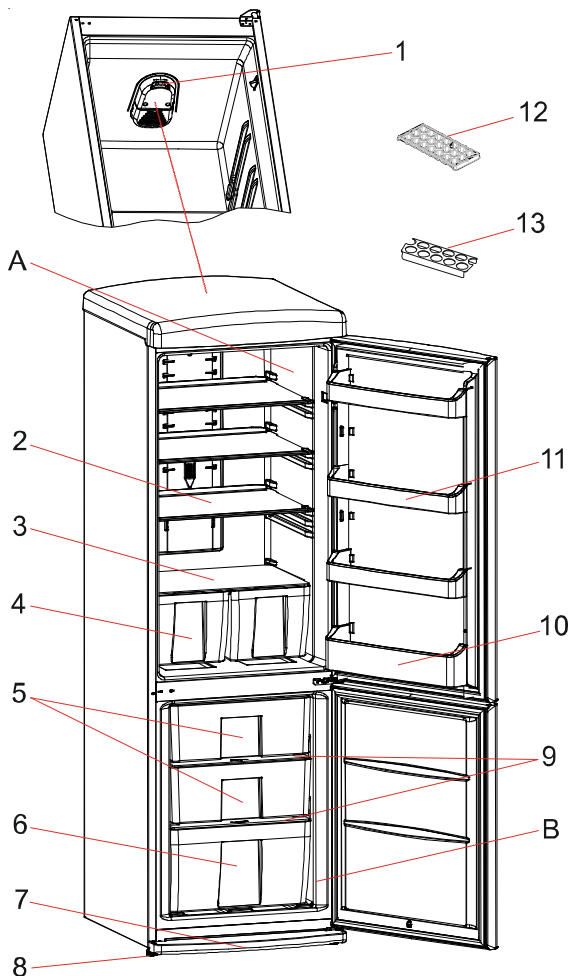
Información sobre Conformidad

- Este equipo está diseñado para su uso a una temperatura ambiente dentro del rango 16°C - 43°C.
- El aparato está diseñado para cumplir con las normas EN62552, IEC60335-1/IEC60335-2-24, y 2004/108/EC.

Consejos Para Ahorrar Energía

- 1 - Coloque el aparato en una habitación fresca y bien ventilada, pero sin exponerlo directamente a la luz solar ni dejarlo cerca de fuentes de calor (como por ejemplo radiadores, fogones y otros). En el caso contrario, utilice una placa aislante.
- 2 - Deje que los alimentos y las bebidas calientes se enfríen fuera del aparato.
- 3 - Cuando vaya a descongelar cualquier alimento congelado, hágalo colocándolo en el compartimento del frigorífico. La baja temperatura de los alimentos congelados ayudará a enfriar el compartimento del refrigerador mientras se estén descongelando. Siendo así, el frigorífico trabajará menos para enfriarse y por lo tanto se ahorrará energía. Si los alimentos congelados se descongelasen fuera del frigorífico, se desperdiciaría esta energía.
- 4 - Cuando coloque bebidas y bandejas con líquidos en el frigorífico deberá taparlos. De lo contrario aumentaría la humedad en el interior del mismo. Por lo tanto el frigorífico alargará su tiempo de funcionamiento. Además, al tapar las bebidas y bandejas con líquidos se conservan sus aromas y sabores.
- 5 - Al colocar los alimentos y bebidas, debe abrirse la puerta durante el menor tiempo posible.
- 6 - Mantenga cerradas las tapas de cualquier compartimento que tenga una temperatura diferente dentro del frigorífico (como por ejemplo cajones para verduras, huevos o quesos, el refrigerador y otros)
- 7 – La junta de goma de la puerta debe estar limpia y mantenerse flexible. Cámbiela si estuviera desgastada.

PARTE 7. PARTES Y COMPARTIMENTOS DEL FRIGORÍFICO



Esta presentación sólo tiene carácter informativo acerca de los componentes del aparato.
Los componentes pueden variar en función del modelo del aparato.

A) Compartimento refrigerador

B) Compartimento congelador

1) Termostato

2) Estante de cristal del refrigerador

3) Cristal sobre el verdulero

4) Verdulero

5) Cestas centrales

6) Cesta inferior

7) Placa inferior

8) Patas ajustables

9) Estante de vidrio

10) Botellero

11) Estante superior

12) Bandeja para el hielo

13) Recipiente para huevos

Índice

ANTES DE USAR O FRIGORÍFICO	21
Advertências gerais	21
Instruções De Segurança	23
Recomendações	23
Instalação e Ligação eléctrica	24
Antes de Por o Aparelho a Funcionar	24
AS MÚLTIPLAS FUNÇÕES E POSSIBILIDADES	25
Informação sobre a tecnologia No-frost	25
Ajustes de Temperatura	25
Advertências sobre as regulações de temperatura	26
COLOCAÇÃO DOS ALIMENTOS	26
Frigorífico	26
Congelador	27
Descongelação	32
Mudar a Lâmpada do Frigorífico	32
TRANSPORTE E MUDANÇA DA POSIÇÃO DE INSTALAÇÃO	33
Reposicionar a porta	33
ANTES DE CONTACTAR O SERVIÇO DE ASSISTÊNCIA TÉCNICA ..	33
Conselhos para poupar energia	36
DESCRIÇÃO GERAL DO APARELHO	37

Advertências gerais

AVISO: Manter as aberturas de ventilação, na caixa de protecção exterior do aparelho ou da estrutura interna, sem obstrução.

AVISO: Não usar dispositivos mecânicos ou outros meios para acelerar o processo de descongelamento, além dos recomendados pelo fabricante.

AVISO: Não usar aparelhos eléctricos dentro de compartimentos de armazenamento do aparelho, a menos que sejam do tipo recomendado pelo fabricante.

AVISO: Não danificar o circuito de refrigeração.

AVISO: Para evitar riscos devido a instabilidade do aparelho, este deve ser fixado em conformidade com as instruções.

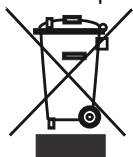
- Este modelo, que contém R600a (o isobutane do refrigerador), gás natural que é muito amigo do ambiente, mas ao mesmo tempo, muito combustível. Quando transporta e instala a unidade, terá de ter cuidado e assegurar-se que nenhum dos componentes do circuito de refrigeração é afectado. No caso de danos, evitar chama directa ou fontes de ignição e ventilar a área onde sera colocada a unidade por alguns minutos.
- Não armazenar neste aparelho substâncias explosivas como recipientes com aerossol com combustível inflamável.
- Este aparelho destina-se a uso doméstico e aplicações semelhantes como;
 - zonas de cozinha dos trabalhadores em lojas, escritórios e outros ambientes de trabalho
 - casas rurais e por clientes em hotéis, pousadas e outros tipos de ambientes residenciais
 - ambientes do tipo dormida e pequeno almoço;
 - fornecimento de refeições e outras aplicações semelhantes não-comerciais

- Se a tomada não corresponder à ficha do frigorífico, deve ser substituída pelo fabricante, o respectivo agente de serviço ou uma pessoa qualificada para prevenir danos. Este aparelho não foi concebido para ser utilizado por pessoas (incluindo crianças) com capacidades físicas, sensoriais ou mentais reduzidas, ou com falta de experiência e conhecimentos, excepto se receberam supervisão ou instrução sobre a utilização do aparelho por uma pessoa responsável. As crianças devem ser supervisionadas para garantir que não brincam com o aparelho
- Uma ficha especial de ligação à terra foi ligada ao cabo de alimentação do seu frigorífico. Esta ficha deve ser usada com uma tomada especial ligada à terra de 16 amperes. Se não existir este tipo de tomada em casa, deve providenciar a sua instalação por um electricista qualificado.
- Este aparelho pode ser usado por crianças com 8 anos ou mais e pessoas com capacidade física, sensorial ou mental reduzida ou falta de experiência e conhecimento se lhes tiver sido dada formação relativamente ao uso do aparelho de uma forma segura e desde que compreendam os riscos envolvidos. As crianças não devem brincar com o aparelho. A limpeza e manutenção por parte do utilizador não devem ser efectuados por crianças sem supervisão.
- Se o cabo de alimentação estiver danificado, deve ser substituído pelo fabricante, o respectivo agente de serviço ou uma pessoa qualificada para prevenir danos.

Instruções De Segurança

Atenção: Mantenha as aberturas de ventilação desobstruídas..

- Não utilize dispositivos mecânicos, nem outras formas artificiais para acelerar o processo de descongelação.
- Não utilize dispositivos eléctricos no compartimento do frigorífico.
- Se este dispositivo for para substituir um frigorífico antigo com fechadura, parta ou remova a fechadura antes de colocá-lo, para proteger as crianças que ao brincar podem fechar-se a si próprias dentro.
- Os velhos frigoríficos contêm gases de isolamento e refrigeração, que devem ser correctamente removidos. Quando se desfizer do seu antigo aparelho, entre em contacto com o serviço de recolha de sucata da sua área ou com o seu representante se tiver questões. Assegure-se que as tubeiras do seu antigo frigorífico não se vão romper quando forem recolhidas pelos serviços de limpeza.



Solicitar à sua autoridade municipal acerca das disposições de REEE para fins de reutilização, reciclagem e recuperação.

Nota importante:

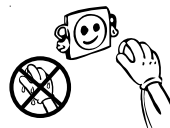
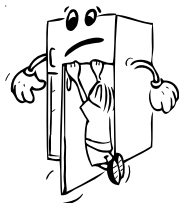
Leia este livro antes de ligar o aparelho. O fabricante não assumirá a responsabilidade no caso de uma incorrecta instalação e utilização diferente aquela exposta neste livro.

Recomendações

- Não utilize adaptadores ou tomadas os quais podem provocar sobreaquecimento ou queimar.
- Não utilize cabos eléctricos usados e deformados.
- Não entrelace nem dobre os cabos.



- Não permita que as crianças brinquem com o aparelho. Mantenha as Crianças longe da porta do frigorífico.
- Não utilize objectos metálicos pontiagudos para remover o gelo do congelador; podem furar o circuito de refrigeração e provocar danos irreparáveis na unidade. Utilize a pá de plástico.
- Não ligue o aparelho com as mãos molhadas.
- Não introduza líquidos voláteis, inflamáveis dentro do congelador, sobretudo bebidas gasosas, uma vez que podem provocar uma explosão.
- As garrafas que contenham uma grande percentagem de álcool, devem estar bem fechadas e devem ser colocadas na posição vertical, dentro do congelador.

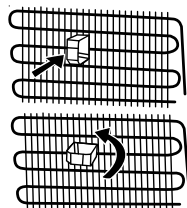


- Não tocar, especialmente com as mãos molhadas, na parede refrigeradora, sob o risco de se queimar ou magoar.
- Não coma os gelados recém saídos do congelador.



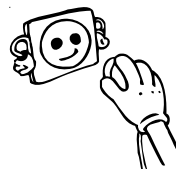
Instalação e Ligação eléctrica

- Este aparelho deve ser ligado a uma tensão de 220-240V e 50 Hz.
- Certifique-se, antes de efectuar a instalação, que a voltagem da sua casa corresponde à indicada para o aparelho.
- Utilize uma tomada provida de ponto de terra. No caso da tomada onde quer ligar o aparelho não ter o ponto de terra, consulte um electricista qualificado.
- O Fabricante declina qualquer responsabilidade no caso de não se seguirem as recomendações eléctricas indicadas neste ponto do Manual.
- Não expor o aparelho ao sol directo.
- Não utilizar em espaços ao ar livre e não deve ser exposto à chuva.
- Coloque o frigorífico num lugar seco e arejado e não o coloque perto de uma fonte de calor. Deve colocá-lo a um mínimo de 50 cm dos aquecedores a gás ou estufas de carvão e a 5 cm das estufas eléctricas.
- Mantenha a parte de cima do frigorífico livre até 15 cm.
- Não coloque objectos pesados nem grandes quantidades sobre o aparelho.
- Se o aparelho está instalado próximo de outro frigorífico ou congelador mantenha um mínimo de separação de 2 cm para prevenir a condensação.
- Instale os separadores de plástico no condensador, na parte posterior do frigorífico para prevenir inclinação com a parede para um óptimo rendimento.
- O aparelho deve ficar bem apoiado no solo e bem nivelado. Utilize os dois rolos que se encontram na parte posterior da base para compensar o desnível.
- O exterior do aparelho e os acessórios interiores devem ser limpos com uma solução de água e sabão líquido suave; o interior do aparelho deve ser limpo com bicarbonato de sódio dissolvido em água morna. Depois de estarem secos, coloque os acessórios.



Antes de Por o Aparelho a Funcionar

- Aguarde 3 horas antes de ligar o aparelho, obtendo desta forma um melhor funcionamento.
- Pode aparecer um cheiro quando liga o aparelho, o qual desaparecerá depois do aparelho começar a esfriar.



PARTE- 2. AS MÚLTIPLAS FUNÇÕES E POSSIBILIDADES

Informação sobre a tecnologia No-frost

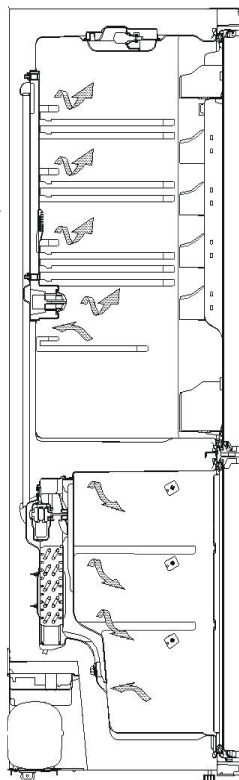
Os frigoríficos No Frost são diferentes dos outros frigoríficos estáticos na questão do seu sistema operativo.

Nos aparelhos normais, na parte do frigorífico, a humidade proveniente dos alimentos húmidos enquanto se manuseia a porta, provoca a criação de gelo no interior do mesmo.

Para derreter esse gelo que entretanto se formou, devemos realizar determinadas acções tais como desligar o aparelho, retirando os alimentos que necessitam ser mantidos no frio, enquanto se remove o gelo acumulado.

Este caso não sucede com os frigoríficos No Frost. O seu interior, que é quente e seco, é ventilado de forma homogénea por uma ventoinha. O ar fresco que é distribuído de forma homogénea, inclusivamente nos espaços por entre as prateleiras do frigorífico, não só garantem que os seus alimentos estejam devidamente ventilados, mas também impede que exista humidade que daria lugar ao gelo.

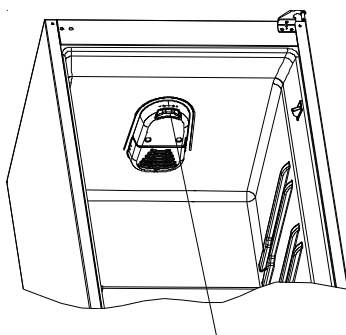
Assim, o frigorífico No Frost que possui garante-lhe um funcionamento excelente, além de contar com uma grande capacidade e estética.



Ajustes de Temperatura

Compartmento do frigorífico

Assegure-se que os ajustes da temperatura nos compartimentos do frigorífico e do congelador do seu aparelho sejam realizados automaticamente. Poderá ser ajustado para qualquer valor entre 1 e 6. À medida que vai avançando o botão do 1 para o 6, aumenta a capacidade de refrigeração. Para poupar energia nos meses de Inverno, poderá colocar o botão num valor menor.



Botão do Termostato

Botão do Termostato do compartimento de refrigeração;

5 - 6 : Para maior refrigeração.

3 - 5 : Para refrigeração normal.

1 - 3 : Para menor refrigeração.

Advertências sobre as regulações de temperatura

- Não é recomendado que o frigorífico esteja a funcionar em ambientes mais frios que 10° C em termos de eficiência.
- Ajustamentos de temperatura deverão ser feitos de acordo com a frequência de abertura das portas e quantidade de alimentos no interior do frigorífico.
- O seu frigorífico deve funcionar durante 24 horas de acordo com a temperatura ambiente sem interrupção depois de ter sido ligado e de ter arrefecido completamente. Não abrir a porta do frigorífico muitas vezes e não colocar uma grande quantidade de alimentos durante este período.
- Deve ser aplicada a função de 5 minutos de espera para evitar danos no compressor do seu frigorífico, quando desliga e depois liga de novo ou quando ocorrer uma falha de energia. O seu frigorífico começará a funcionar normalmente após 5 minutos.
- O frigorífico foi concebido para funcionar com intervalos de temperatura ambiente definida nos padrões, de acordo com a classe climática estipulada no rótulo informativo. Não recomendamos utilizar o frigorífico fora dos limites estipulados de temperatura em termos de eficiência de arrefecimento.

Classe climática	Temperatura Ambiente (°C)
T	Entre 16 e 43
ST	Entre 16 e 38
N	Entre 16 e 32
SN	Entre 10 e 32

PARTE- 3. COLOCAÇÃO DOS ALIMENTOS

Frigorífico

- Para prevenir a criação de humidade e cheiros desagradáveis, os alimentos deverão ser colocados no interior do frigorífico nos recipientes próprios ou em outros, mas com tampa.
- Tanto as bebidas como as comidas quentes deverão ser deixadas arrefecer à temperatura ambiente antes de serem colocadas no frigorífico.
- Por favor, não coloque os alimentos ou recipientes contra a luz interior do frigorífico.
- As frutas e os vegetais deverão ser colocados directamente nas gavetas correspondentes, sem necessidade de os envolver separadamente.
- Abaixo poderá encontrar algumas recomendações sobre a colocação e armazenamento dos seus alimentos no frigorífico.

Alimento	Duração do armazenamento	Local onde será colocado no compartimento de refrigeração
Frutas e vegetais	1 semana	Na gaveta para frutos e legumes (sem os embalar)
Peixe e carne	2-3 dias	Embalado em folhas ou sacos plásticos, ou num recipiente para carne (na prateleira de vidro)
Queijo fresco	3-4 dias	Na prateleira especial da porta
Manteiga, margarina	1 semana	Na prateleira especial da porta
Produtos engarrafados, leite e iogurte	Até a data recomendada pelo fabricante	Na prateleira especial da porta
Ovo	1 mês	Na prateleira do suporte para ovos
Alimentos cozinhados		Em todas as prateleiras

NOTA: As batatas, cebolas e alho não devem ser armazenados no frigorífico. A carne nunca deve ser congelada depois de ter descongelado sem ter sido cozinhada.

Congelador

- Por favor, use o congelador para armazenar alimentos durante um longo período de tempo e para produzir gelo.
- Para beneficiar da capacidade máxima do compartimento do congelador, deve somente usar as prateleiras de vidro na secção do meio e na parte superior. Para a secção de baixo, deve usar o cesto inferior.
- Coloque os alimentos que deseja congelar primeiro na gaveta superior de tal maneira que não exceda a capacidade de congelamento do seu congelador. Pode colocar os alimentos próximo de outros alimentos que já estejam congelados (pelo menos há 24 horas)
- Recomendamos que deixe o botão do termostato no nível 5.
- Por favor, não coloque alimentos que deseja congelar por primeira vez perto de alimentos já congelados previamente.
- Deve congelar os alimentos (carne, carne picada, peixe, etc.) dividindo-os em porções que serão consumidas de uma só vez.
- Por favor, não volte a congelar alimentos que descongelaram. Pode por em risco a sua saúde já que pode causar envenenamento.
- Não coloque alimentos quentes no congelador antes que os mesmos arrefeçam. Caso o faça, poderá fazer com que o resto dos alimentos apodreçam.
- Ao comprar alimentos congelados, assegure-se de que os mesmo foram congelados em condições normais e que a embalagem não está danificada.
- Quando armazena a comida congelada, deve ter em atenção as instruções assinaladas na embalagem. Se não existem instruções, deverá consumir a comida no menor espaço de tempo possível.

- Os alimentos congelados devem ser transportados antes de descongelarem e deverão ser colocados no congelador no menor espaço de tempo possível. Por favor, não use as prateleiras da porta para congelar.
- Se a embalagem dos alimentos congelados estiver húmida e tiver algum cheiro, pode ser que tenham sido armazenados de forma incorrecta e estejam estragados. Por favor, não compre esses alimentos!
- A duração de armazenamento dos alimentos congelados depende da temperatura ambiente, da frequência com que se abre e fecha a porta, dos ajustes do termostato, do tipo de comida e do período de tempo que passou entre que adquiriu os alimentos e os mesmos foram depositados no congelador. Guie-se sempre pelas instruções na embalagem e nunca exceda o limite de tempo de armazenamento.
- Durante longos cortes de corrente eléctrica, por favor, não abra a porta do congelador. Ele poderá manter a sua comida congelada durante 13 horas, quando no exterior estão 25°C. Este valor pode ser menor quando a temperatura ambiente é superior. Se sucedem cortes longos de corrente, por favor, não volte a congelar os alimentos e consuma-os logo que possível.

Poderá encontrar alguns conselhos nas páginas 28, 29, 30 e 31 sobre a colocação dos seus alimentos no congelador.

Produtos lácteos e pastelaria		Preparação	Período de armazenamento (meses)	Condições de armazenamento
Leite			2 - 3	Apenas os homogeneizados
Queijos-que não os queijos brancos		Em forma de fatias	6 - 8	Devem ser deixados na sua embalagem original para armazenamento a curto prazo. Devem ser envolvidos em folhas plásticas para armazenamento a longo prazo.
Manteiga, margarina		Na sua própria embalagem	6	
Ovo*	Clara de ovo		10 - 12	Num recipiente fechado
	Mistura de ovo (gema+clara)	Deve ser misturada muito bem e adicionada uma pitada de sal ou açúcar para impedir de ficar muito compacta	10	Num recipiente fechado
	Gema de ovo	Deve ser misturada muito bem e adicionada uma pitada de sal ou açúcar para impedir de ficar muito compacta	8 - 10	Num recipiente fechado

* Não deverá ser congelado com a casca. As claras e gemas dos ovos poderão ser congeladas separadamente, ou então depois de bem misturadas.

CARNE E PEIXE	Preparação	Período de armazenamento (meses)	Período de descongelação na temperatura ambiente (horas)
Bife	Envolvidos numa folha	6 - 10	1 - 2
Carne de borrego	Envolvidos numa folha	6 - 8	1 - 2
Vitela para assar	Envolvidos numa folha	6 - 10	1 - 2
Cubos de vitela	Em pequenos pedaços	6 - 10	1 - 2
Cubos de carneiro	Em pedaços	4 - 8	2 - 3
Carne picada	No formato de pacotes achatados, sem temperos	1 - 3	2 - 3
Vísceras (peça)	Em pedaços	1 - 3	1 - 2
Salsicha/salame	Devem ser embaladas, mesmo se envolvidas em película plástica	1 - 2	Até estar bem descongelado
Frango e peru	Envolvidos numa folha	7 - 8	10 - 12
Ganso/pato	Envolvidos numa folha	4 - 8	10
Veado, javali, coelho	Porções de 2,5 kg e sem ossos	9 - 12	10 - 12
Peixe de água doce: truta, carpa, atum lampreia	Deve ser lavado e seco após estarem bem limpos por dentro e sem as escamas. O rabo e as partes da cabeça devem ser cortados, onde necessário.	2	Até estar bem descongelado
Peixes magros: perca, linguado, solha		4 - 8	Até estar bem descongelado
Peixes gordos: bonito, cavala, anchova, sardinha		2 - 4	Até estar bem descongelado
Mariscos	Limpos e colocados em sacos	4 - 6	Até estar bem descongelado
Caviar	Na sua própria embalagem, dentro de um recipiente plástico ou de alumínio	2 - 3	Até estar bem descongelado
Caracol	Em água com sal, dentro de um recipiente plástico ou de alumínio	3	Até estar bem descongelado

Nota: A carne congelada deve ser cozinhada como a carne fresca, depois de ter sido descongelada. Se a carne não for cozinhada depois de descongelada, nunca deverá ser congelada novamente.

FRUTAS E VEGETAIS	Preparação	Período de armazenamento (meses)	Período de descongelação na temperatura ambiente (horas)
Couve-flor	Retire as folhas, divida a parte central em porções e deixe-a repousar em água com uma pequena quantidade de limão	10 - 12	Pode ser utilizado sem descongelar
Feijão verde, ervilha de cortar	Lave-os e corte-os em pequenos pedaços	10 - 13	Pode ser utilizado sem descongelar
Ervilha	Abra-as e lave-as	12	Pode ser utilizado sem descongelar
Cogumelos e espargos	Lave-os e corte-os em pequenos pedaços	6 - 9	Pode ser utilizado sem descongelar
Repolho	Retire as folhas sujas	6 - 8	2-Na temperatura ambiente
Beringela	Corte em pedaços de 2 cm após lavar.	10 - 12	Pode ser utilizado sem descongelar
Milho	Limpe-o e embale-o com a sua espiga ou em grãos	12	Pode ser utilizado sem descongelar
Cenoura	Limpe-a e corte em pedaços	12	Pode ser utilizado sem descongelar
Pimento	Retire a haste, divida-o em dois e separe as sementes	8 - 10	Pode ser utilizado sem descongelar
Espinafres	Lavados	6 - 9	2-Na temperatura ambiente
Maçã e pêra	Descasque e fatie	8 - 10	5-No frigorífico
Damasco, pêssego	Divida no meio e retire o caroço	4 - 6	4-No frigorífico
Morango, framboesa	Leve-os e limpe-os	8 - 12	2-Na temperatura ambiente
Frutas cozidas	Dentro de um recipiente com uma adição de 10% de açúcar	12	4-Na temperatura ambiente
Ameixas, cerejas, ginja	Lave-as e retire as hastes	8 - 12	5-7 - Na temperatura ambiente

	Período de armazenamento (meses)	Período de descongelação na temperatura ambiente (horas)	Duração da descongelação no forno (minutos)
Pão	4 - 6	2 - 3	4-5 (220-225°C)
Biscoitos	3 - 6	1 - 1,5	5-8 (190-200°C)
Tarte	1 - 3	2 - 3	5-10 (200-225°C)
Torta	1 - 1,5	3 - 4	5-8 (190-200°C)
Pastelaria com massa filo	2 - 3	1 - 1,5	5-8 (190-200°C)
Pizza	2 - 3	2 - 4	15-20 (200°C)

O sabor de algumas especiarias encontradas nos pratos cozinhados (anis, basilíco, agrião, vinagre, pimentas diversas, gengibre, alho, cebola, mostarda, tomilho, manjerona, pimenta preta, salsa, etc) altera-se e ganham um sabor estranho se armazenados por um longo período. Por isso, devem ser adicionadas pequenas quantidades de especiarias aos alimentos congelados ou então deve-se adicionar as especiarias desejadas depois de terem sido descongelados.

O período de armazenamento dos alimentos depende do tipo de gordura utilizada. As gorduras apropriadas são margarina, gordura de vitela, azeite de oliva e manteiga e aquelas impróprias são o óleo de amendoim e a banha de porco. Os alimentos em forma de líquidos devem ser congelados em recipientes plásticos e os outros alimentos devem ser congelados em folhas ou sacos plásticos.

PARTE- 4. LIMPEZA E MANUTENÇÃO

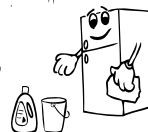
- Desligue da rede eléctrica antes de limpar.



- Não limpe o aparelho utilizando grande quantidade de água.



- O compartimento do refrigerador deve ser limpo periodicamente, utilizando uma solução de bicarbonato e água morna.



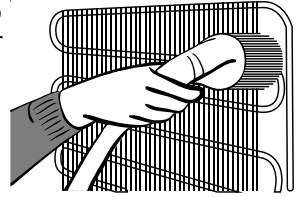
- Limpe os acessórios com sabão e água, separadamente. Não os lave na máquina de lavar loiça.



- Não use pós, detergentes ou sabões abrasivos. Depois de limpar, passe por água limpa e seque cuidadosamente. Depois de terminar a limpeza, ligue, novamente, à rede eléctrica com as mãos secas.

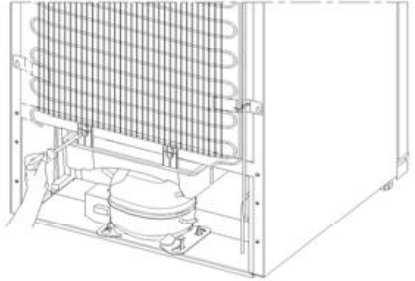


- Deve limpar pelo menos duas vezes por ano, o condensador com uma vassoura a fim de economizar energia e aumentar o rendimento.



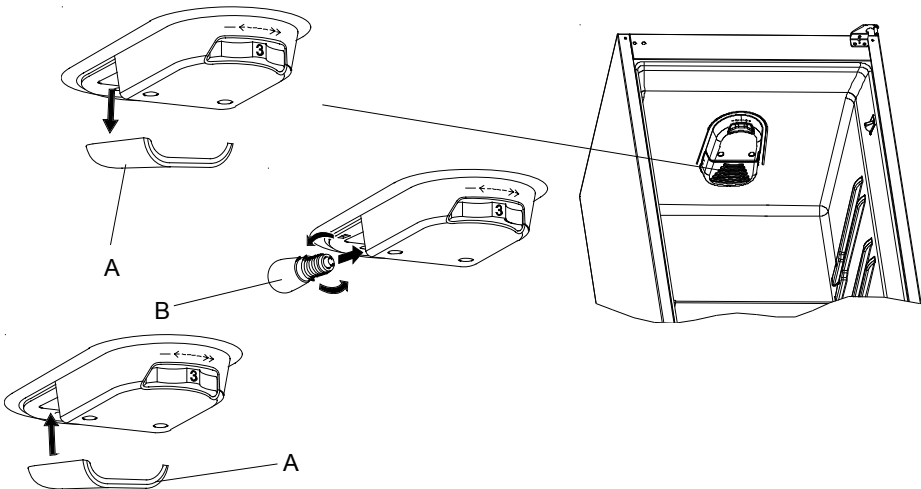
Descongelação

- O seu aparelho realiza processos automáticos de descongelamento. A água formada como resultado desse processo passa pelo ralo, segue para o contentor de evaporação na parte traseira do frigorífico e evapora-se a partir desse local.
- **Por favor, assegure-se que desligou o aparelho da electricidade antes de limpar o contentor de evaporação.**
- Remova o contentor de evaporação da sua posição habitual desaparafusando os parafusos tal como indicado. Limpe com água e um pouco de detergente em intervalos de tempo específicos. Assim, a formação de odores esta prevenida.



Mudar a Lâmpada do Frigorífico

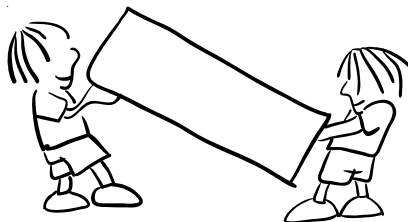
1. Desligue o aparelho da corrente eléctrica,
2. Retire a cobertura da lâmpada (A) premindo os ganchos localizados nas laterais da tampa,
3. Troque a lâmpada actual (B) por uma nova com não mais de 15 W.
4. Coloque de novo a cobertura da lâmpada e ligue o frigorífico.



PARTE- 5. TRANSPORTE E MUDANÇA DA POSIÇÃO DE INSTALAÇÃO

Transporte e Mudança da Posição de Instalação

- A embalagem original e o polystyrene espumado (PS) pode-se guardar.
- Durante o transporte o aparelho, deve ser amarrado com uma faixa larga ou uma corda forte. Devem ser seguidas as instruções mencionadas na embalagem durante o transporte.
- Antes de transportar ou mudar a posição anterior, devem ser retirados todos os objectos moveis (por ex. separadores) ou fixos com faixas para prevenir a vibração.



Reposicionar a porta

- Não é possível alterar a direcção da abertura da porta do frigorífico, se o manípulo da porta no seu frigorífico estiver instalado na superfície frontal da porta.
- É possível alterar a direcção de abertura da porta em modelos sem manípulo.
- Se a direcção de abertura da porta do seu frigorífico puder ser alterada, deve contactar o Serviço de Assistência autorizado mais próximo para a respectiva alteração.

PARTE- 6. ANTES DE CONTACTAR O SERVIÇO DE ASSISTÊNCIA TÉCNICA

Se o seu frigorífico deixar de trabalhar:

- Houve alguma falha na energia eléctrica?
- A ficha esta correctamente ligada na tomada eléctrica?
- Será que houve algum curto-circuito no fusível onde está ligado o aparelho?
- Haverá algum problema com a tomada? Se suspeita que sim, tente ligar o frigorífico noutra que tenha a certeza que esteja a funcionar.

Se o seu frigorífico não faz frio suficiente:

- Tem o termostato na posição "1"?
- Abre frequentemente as portas do seu frigorífico e deixa-as abertas demasiado tempo?
- Fecha correctamente as portas do frigorífico?
- Deixou algo dentro do frigorífico que esteja a tocar na parte traseira do mesmo de mesmo e assim impedir a circulação de ar?
- Terá o seu frigorífico demasiado cheio?
- Existe espaço suficiente entre o frigorífico e as paredes laterais e posterior?

Se a comida nos compartimentos do frigorífico ou do congelador está mais fria do que o necessário:

- Tem ajustada a temperatura correcta? (Talvez tenha deixado o termostato na posição “5”?)
- Há muitos alimentos recentemente colocados no congelador?

Se há, o compressor pode trabalhar durante mais tempo para a congelar; então é possível que no compartimento superior note a temperatura mais fria que a necessária.

O seu frigorífico faz demasiado barulho ao trabalhar:

De vez em quando deve verificar o compressor para assegurar-se de que se mantém fixo o nível de esfriamento. O barulho que escutará nesse momento é normal. Depois de conseguir a temperatura ideal o barulho deve reduzir-se. Caso o barulho persista:

- O seu aparelho está devidamente equilibrado? Ajustou os pés do mesmo?
- Tem algo atrás do seu aparelho?
- Será que as prateleiras que tem no seu frigorífico estão a tremer? Caso isso esteja a acontecer, aconselhamos que volte a colocar as prateleiras.
- Tem os productos devidamente colocados no interior do frigorífico ou estão a abanar?

Barulhos Normais

Crepitar (do gelo):

- Ouve-se durante o processo de descongelamento automático.
- Quando o aparelho refrigera ou é aquecido (dilatações no material).

Crepitar Rápido: Ouve-se quando o termostato liga ou desliga o compressor.

Barulho do Compressor:

- É o barulho normal do motor. Este barulho indica que o compressor está a trabalhar de modo correcto.
- Quando o compressor arranca, poderá realmente fazer um barulho ligeiramente incómodo, mas apenas por um curto período de tempo.

Som borbulhante: Este barulho é escutado enquanto o fluido do refrigerador flui por entre os canos do sistema.

Som de água a fluir: É o barulho normal da água a fluir para o depósito de evaporação durante o processo de descongelamento. Este som será escutado durante este processo.

Som de água borbulhante: É o som normal do ventilador. Este som é escutado devido à circulação de ar nos condutos refrigerantes do No Frost enquanto o sistema funciona correctamente.

Se a superfície do frigorífico que contacta com a porta está quente:

- Especialmente nos meses de Verão (ou em temporadas muito quentes), poderá sentir um aquecimento na porta do frigorífico, o que é normal.

Se há humidade nas partes interiores do seu frigorífico:

- Os alimentos foram devidamente envolvidos? Os objectos foram bem secos antes de serem colocados no seu interior?

- As portas do seu frigorífico são abertas muito frequentemente? Se abre a porta do frigorífico, a humidade presente no ar na zona do aparelho entra no mesmo. Especialmente se o nível da humidade for alto e se se abre demasiadas vezes a porta, mais rapidamente entrará humidade.
- É normal que hajam algumas gotas de água na parte posterior do frigorífico após o processo de descongelamento automático (em modelos estáticos).

Se as portas não se abrem e fecham correctamente:

- Será que os alimentos no interior do frigorífico estão a impedir que a porta feche correctamente?
- Os compartimentos da porta, bem como as suas gavetas ou prateleiras, estão correctamente colocados?
- As borrachas que selam a porta estão danificadas?
- O seu aparelho está assente em chão firme e nivelado?

NOTAS IMPORTANTES:

- No caso de falha de energia eléctrica repentina ou se liga e desliga a ficha da corrente, o elemento térmico protector do compressor deve ser verificado já que a pressão do gás no sistema de refrigeração não está equilibrada. Entre 4 a 5 minutos depois, o aparelho voltará a funcionar correctamente; não se preocupe.
- Se não vai utilizar o seu frigorífico durante um longo período de tempo (como as férias do Verão), por favor, desligue o mesmo da tomada eléctrica. Limpe o seu aparelho tal como indicado na Parte 4 e deixe a porta aberta para evitar a formação de humidade ou maus odores.
- Se ainda assim continua com algum problema com o seu frigorífico apesar de ter comprovado passo por passo todas as nossas recomendações, por favor, consulte o serviço técnico autorizado mais próximo.
- O ciclo de vida determinado pelo Ministério da Indústria (o tempo para manter peças que sirvam no seu aparelho por forma a permitir a sua substituição e continuar a funcionar correctamente) é de 10 anos.

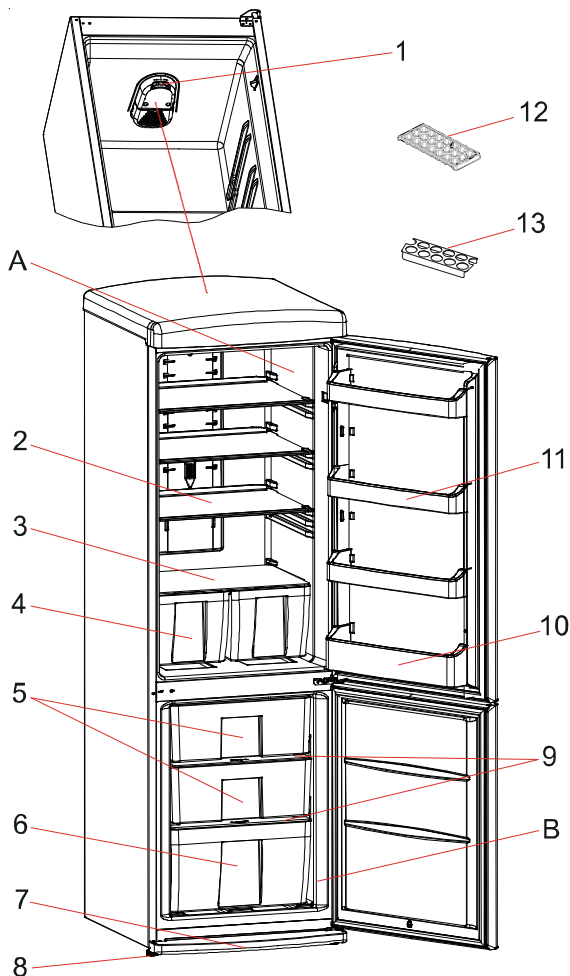
Informação de conformidade

- Este equipamento está destinado a ser usado a uma temperatura ambiente entre 16°C – 43°C.
- O dispositivo foi concebido de acordo com as normas EN62552, IEC60335-1 / IEC60335-2-24, 2004/108/EC.

Conselhos para poupar energia

- 1- Instalar o aparelho numa sala fresca e arejada, ao abrigo da luz solar directa e de fontes de calor (radiador, forno... etc). Caso contrário, utilizar uma placa isolante.
- 2- Deixar arrefecer os alimentos e bebidas quentes fora do aparelho.
- 3- Para descongelar alimentos congelados, coloque-os no compartimento de refrigeração. A baixa temperatura dos alimentos congelados ajudará a arrefecer o compartimento de refrigeração durante a descongelação. Isto resulta numa poupança de energia. Se os alimentos congelados são removidos, ocorre um gasto de energia.
- 4- Quando colocar bebidas e líquidos, estes devem ser tapados. Caso contrário a humidade aumenta no aparelho. Por consequência, o tempo de trabalho aumenta. Cobrir bebidas e líquidos ajuda a prevenir cheiros e alterações no sabor.
- 5- Quando colocar alimentos e bebidas, não deixar a porta do frigorífico aberta muito tempo.
- 6- Manter todas as tampas incluídas no frigorífico fechadas. (compartimento para legumes etc).
- 7- Manter as juntas da porta limpas e rebatíveis. Substitua as juntas se estiverem gastas.

PARTE- 7. DESCRIÇÃO GERAL DO APARELHO



Esta apresentação é apenas para informação sobre as partes do electrodoméstico.
As partes podem variar conforme o modelo.

A) Compartmento do frigorífico

B) Compartmento do congelador

1) Termostato

2) Prateleira de vidro

3) Vidro sobre a gaveta dos vegetais

4) Gaveta dos vegetais

5) Gavetas intermédias

6) Gaveta inferior

7) Protector inferior

8) Pés reguláveis

9) Prateleira de vidro

10) Suporte de garrafas

11) Prateleira superior

12) Bandeja de gelo

13) Suporte para ovos

Importado por NIF B82073222
para SVAN
C/ Carbón, 1 - Parcela 123 - 1ª 4
(Parque Empresarial Jarquíl)
Pol. Ind. Sector 20
04009 Almería

Fabricado en CE

52176964